

PRODUCT TECHNICAL SHEET

Collection :

DEVILLE

Ref. :

1955.--.94

Set thermostatique à encastrer avec 2 robinets d'arrêt préassemblés

Set inbouwthermostaat met 2 afsluitkranen voorgemonteerd

Set concealed thermostatic with 2 stop-valves, pre-assembled

Picture

Product details

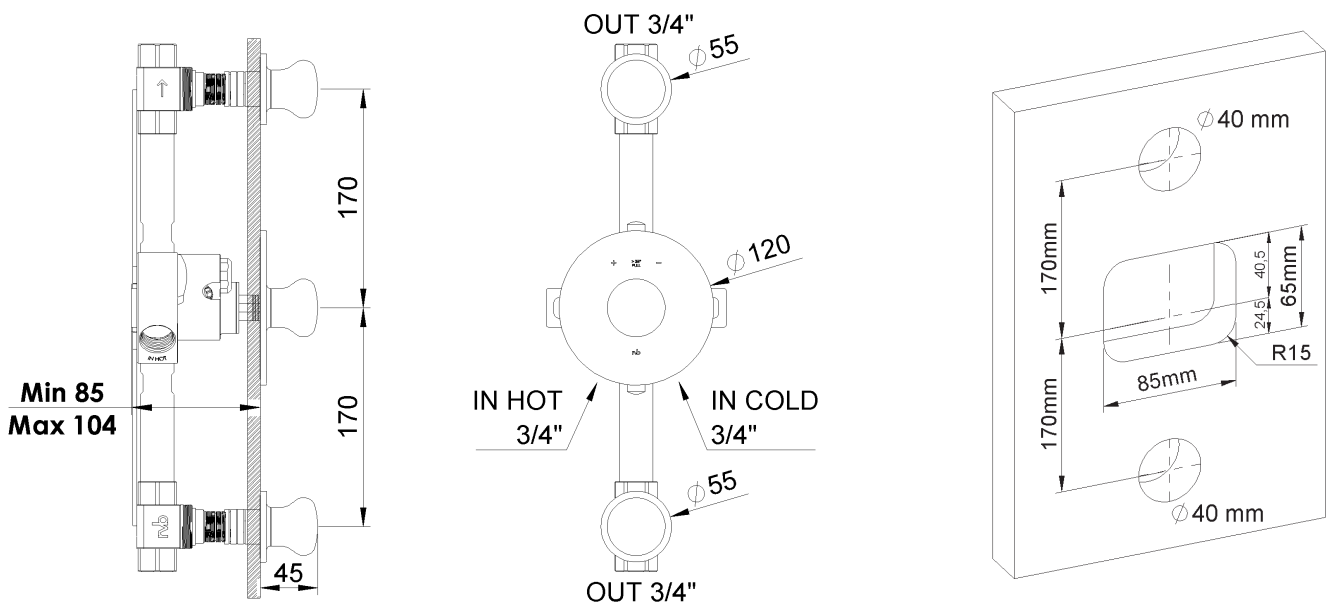


Flow at 3 bar : 27 l/min

Internal mechanism : Ceramic valve 1/4 turn

T° mechanism : Thermostatic wax cartridge

Technical drawing



RB1.V02